

Modüler Pişirme Ekipmanları 700XP Gazlı 6-Açık Ateşli Kuzine, Elektrik Fırınlı

SIRA # _____

MODEL # _____

ADI # _____

SIS # _____

AIA # _____



371006 (E7GCGL6C20)

Endüstriyel 6 açık ateşli gazlı kuzine, her brülör 5,5 kW, altında elektrikli fırın + dolap, derinlik 730 mm - 1200 mm

Özellikler

Sıra No.

Ön, arka ve yan paneller Scotch Brite paslanmaz çeliktir. 1,5 mm kalınlıkta üst tabla da AISI 304'dür. Tencere tutacakları döküm demirdir. 5,5kW gücündeki 4 adet Çiçek Alev yanırlı (Çiçek alev üzerindeki tencerenin çapı kadar büyür veya küçülür) brülörler alev regülatörüdür; alev söndüğünde gazı kesen emniyet tertibatına sahiptir. Korumalı pilot alevi vardır. Ocaklar LPG, havagazı veya doğal gazla çalışır. Kontrol düğmeleri metaldir, özel tasarımları sayesinde kenarlarından su sızdırmaz. Lazer kesimle oluşturulmuş 90° açılı yan kenarlar yanyana gelen üniteler arasında açıklık bırakmaz, kir toplanmasına imkan vermez. Fırın haznesi paslanmaz çeliktir. Fırın tepsileri için 3 farklı yükseklikte GN2/1 tepsi kılavuz rayları. Tabanında nervürlü döküm demir pleyt bulunur. Alt ve üst ısıtıcılar için ayrı termostat. Fırın ısısı 140° - 300°C arasında termostatla kontrol edilir. Fırın kapısı 40 mm kalınlıkta ve izolasyonludur. Fırının yanında kapılı nötr dolap bulunur. Suya karşı koruma sınıfı IPX4'dür. Ayakları AISI 304 paslanmaz çeliktir ve 50mm'ye kadar yükseklikleri ayarlanabilir.

Onay: _____

Ana Özellikler

- Ünitenin, yüksekliği 50 mm'ye kadar ayarlanabilen paslanmaz çelik ayakları vardır.
- 5.5 kW gücünde yüksek randımanlı ve çiçek alevli 6 brülör alevin her boyda tavanın tabanına uygun olarak daralıp genişlemesini sağlarlar.
- Tencere, tava ve tepsilerin depolanması için dolap bölümü.
- Gazlı cihaz doğal gaz veya LPG ile çalışır; dönüştürme gaz memeleri standart olarak cihazla birlikte temin edilir.
- Büyük, demir döküm tencere desteğinin (isteğe bağlı olarak paslanmaz çelik de olabilir) uzun parmakları en küçüğünden en büyüğüne kadar tüm tencere ve tavalara uygundur.
- Döküm demir tencere destekleri bulaşık makinesinde yıkanabilir.
- Alev ayarlı brülörler.
- Her brülörde alev söndüğünde gazı kesen emniyet aygıtı, kazayla alev söndüğünde gaz sızıntısını önler.
- Korumalı pilot alevi.
- Alt bölümde, taban pleytinin altında standart elektrikli bir fırını vardır. paslanmaz çelik fırın kabiniinde 3 farklı seviyede fırın rayları bulunur; raylar GN2/1 raflara uygundur (2 tepsili). Fırın tabanında nervürlü emaye çelik bir pleyt bulunur.
- Nervürlü fırın taban pleyti.
- Fırın termostatı 140°C ile 300°C arasında ayarlanabilir.
- Isı izolasyonu sağlayan, iç paneli preslenmiş, çift cidarlı kapı.
- Suya karşı koruma sınıfı: IPX4.

Konstruksiyon

- Tüm dış paneller Scotch Brite yüzey işlemeli paslanmaz çeliktendir.
- Tek parça, preslenmiş, 1.5 mm kalınlıkta üst tabla paslanmaz çeliktir.
- Model, üniteler arasında boşluk ve kir birikmesini önlemek için sıfır birleşim sağlayan dik açılı yan kenarlara sahiptir.

Dahil Aksesuarlar

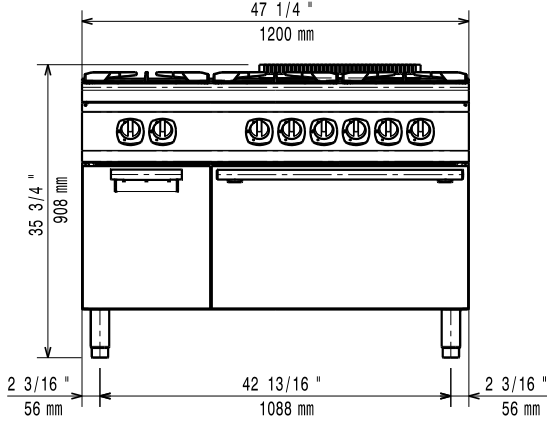
- 1 Statik fırınlar için GN2/1 krom ızgara - 700&900XP PNC 164250
- 1 Alt dolaplar için kapı, Electrolux - 700&900XP PNC 206350

Opsiyonel Aksesuarlar

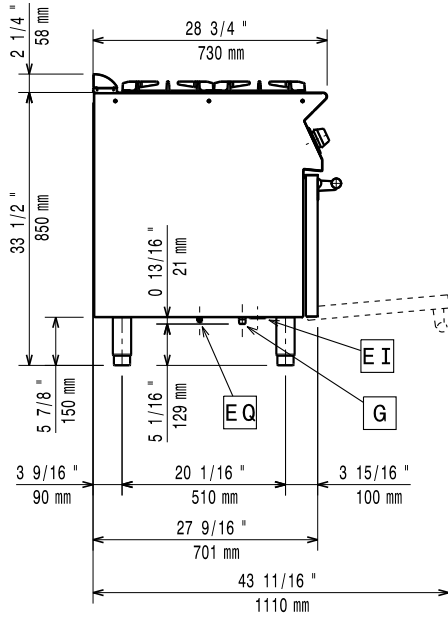
- Statik fırınlar için GN2/1 krom ızgara - 700&900XP PNC 164250

• Birleşme yerleri için kapama kiti - 700&900XP	PNC 206086	<input type="checkbox"/>	• - NOT TRANSLATED -	PNC 206387	<input type="checkbox"/>
• Egzost borusu, çap:150 mm - 700&900XP	PNC 206132	<input type="checkbox"/>	• 2 yan kapama paneli H=700, d=700 - 700XP	PNC 216000	<input type="checkbox"/>
• Egzost kondenseri uyum çemberi, çap:150 mm - 700&900XP	PNC 206133	<input type="checkbox"/>	• Ön korkuluk - 1200 mm - 700&900XP	PNC 216049	<input type="checkbox"/>
• 2'si frenli 4 tekerlek kiti - 700&900XP	PNC 206135	<input type="checkbox"/>	• Ön korkuluk - 1600 mm - 700&900XP	PNC 216050	<input type="checkbox"/>
• Flanşlı ayak kiti - 700&900XP	PNC 206136	<input type="checkbox"/>			
• Beton baza için ön tekmelik - 1200 mm - 700&900XP	PNC 206151	<input type="checkbox"/>			
• Beton baza için ön tekmelik - 1600 mm - 700&900XP	PNC 206152	<input type="checkbox"/>			
• Ön tekmelik - 1200 mm - 700&900XP	PNC 206178	<input type="checkbox"/>			
• Ön tekmelik - 1600 mm - 700&900XP	PNC 206179	<input type="checkbox"/>			
• Beton baza üzerine montaj için 4 ayak - 700&900XP	PNC 206210	<input type="checkbox"/>			
• Açık alt dolaplar için 2 suport ve kılavuz ray seti- 4 adet GN 1/1 ray	PNC 206244	<input type="checkbox"/>			
• Duman kondenseri, 1 modul için, Çap:150 mm - 700&900XP	PNC 206246	<input type="checkbox"/>			
• 2 yan tekmelik - 700XP	PNC 206249	<input type="checkbox"/>			
• Alt dolaplar için elektrikli ısıtma kiti - 700XP	PNC 206259	<input type="checkbox"/>			
• Tek açık ateş ocağı ızgaraya çevirmek için düz pleyt, ön brülörlerin üzerine konur - 700XP	PNC 206260	<input type="checkbox"/>			
• Tek açık ateş ocağı ızgaraya çevirmek için nervürlü pleyt, ön brülörlerin üzerine konur - 700XP	PNC 206261	<input type="checkbox"/>			
• Tek açık ateş ocağı kapalı ateş ocağına çevirmek için radyan pleyt - 700XP	PNC 206264	<input type="checkbox"/>			
• 2 yan tekmelik, beton baza için - 700XP	PNC 206265	<input type="checkbox"/>			
• Döner kollu batarya (Uzatma borusu dahil değildir) - 700&900XP	PNC 206289	<input type="checkbox"/>			
• Döner kollu batarya için uzatma - 700XP	PNC 206291	<input type="checkbox"/>			
• 2 ocak için paslanmaz çelik tencere tutacağı - 700Line	PNC 206297	<input type="checkbox"/>			
• Baca tipi sırt 1200 mm - 700&900XP	PNC 206306	<input type="checkbox"/>			
• Yan korkuluk, sağ ve sol yanlar için - 700 Line	PNC 206307	<input type="checkbox"/>			
• Alt dolaplar için kapı, Electrolux - 700&900XP	PNC 206350	<input type="checkbox"/>			
• Açık ateş ocaklar için wok tavası suportu (700/900XP)	PNC 206363	<input type="checkbox"/>			
• Ayak veya tekerlek montaj etmek için taban suportu (700/900XP) - 1200 mm	PNC 206368	<input type="checkbox"/>			
• Ayak veya tekerlek montaj etmek için taban suportu (700/900XP) - 1600 mm	PNC 206369	<input type="checkbox"/>			
• Ayak veya tekerlek montaj etmek için taban suportu (700/900XP) - 2000 mm	PNC 206370	<input type="checkbox"/>			
• Arka panel (700/900XP) - 1200 mm	PNC 206376	<input type="checkbox"/>			

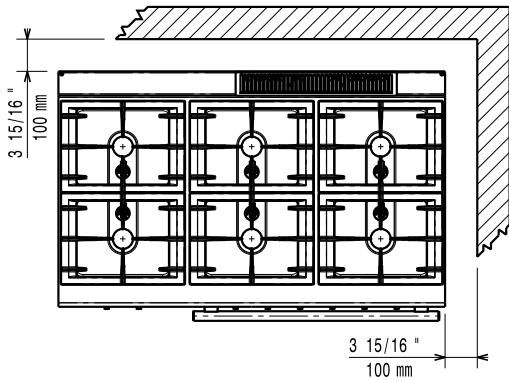
Ön



Yan


 EI = Elektrik bağlantısı
 G = Gaz bağlantısı

Üst


Elektrik:

 Voltaj: 380-400 V/3N ph/50/60 Hz
 Elektrik gücü max: 6 kW
 Toplam Watt: 6 kW

Gaz:

 Gaz Gücü: 33 kW
 Standart gaz dağıtımı: Doğal Gaz
 Gaz Tipi Seçeneği: LPG; Havagazı
 Gaz Girişi: 1/2"

Temel bilgiler:

Bu cihaz ısıya duyarlı bir başka cihazın veya mobilyanın yakınına yerleştirilirse 150 mm'lik bir açıklık bırakılması veya ısı izolasyonu sağlanması gereklidir.

 Fırın ısı girdisi: 6 kW
 Fırın çalışma sıcaklığı: 140 °C MIN; 300 °C MAX
 Fırın hazne boyutları (genişlik): 540 mm
 Fırın hazne boyutları (yükseklik): 300 mm
 Fırın hazne boyutları (derinlik): 650 mm
 Depo iç boyutları (genişlik): 330 mm
 Depo iç boyutları (yükseklik): 380 mm
 Depo iç boyutları (derinlik): 640 mm
 Net ağırlık: 120 kg
 Ambalajlı ağırlık: 134 kg
 Ambalaj yüksekliği: 1090 mm
 Ambalaj genişliği: 820 mm
 Ambalaj derinliği: 1300 mm
 Ambalajlı hacim: 1.16 m³
 Ön Brülörlerin Gücü: 5.5 - 5.5 kW
 Arka Brülörlerin Gücü: 5.5 - 5.5 kW
 Ortadaki brülörlerin gücü: 5.5 - 0/5.5 - 0 kW
 Sertifika grubu: N7CG
 Arka brülörlerin boyutu-mm: Ø 60 Ø 60
 Ön brülörlerin boyutu-mm: Ø 60 Ø 60
 Orta brülörlerin boyutu-mm: Ø 60 Ø 60